

ATOLL SPA

LA QUALITÉ ACOVA À PRIX DOUX

- + 2 types de régulations proposées : commande à distance ou boîtier bas intégré
- + En chauffage central, équipé au choix avec 4 connexions gauche/droite/haut/bas ou avec raccordements centrés
- + Voir nouveau modèle soufflant page 24



ATOLL SPA (TSL-TF)



ATOLL SPA (SL)



ATOLL SPA CHROMÉ (SLO)



ATOLL SPA CHROMÉ (TSL0-GF)

À NOTER



EXISTE AVEC RÉGULATION INTÉGRÉE OU À DISTANCE

ASTUCES



FAIBLE LARGEUR >40 CM <



PROGRAMMATION VIA BLUETOOTH (POUR -TF)



SIMULATION 3D+COULEURS



FABRIQUÉE EN UNION EUROPÉENNE



COULEURS ET FINITIONS



50 COULEURS



CHROMÉ

FICHE TECHNIQUE

DESSCRIPTIF



SLO

- + Radiateur sèche-serviettes en acier.
- + Éléments ronds Ø 23 mm horizontaux.
- + Collecteurs ronds Ø 38 mm verticaux, épaisseur 1,4 mm.
- + Traitement de surface double protection, anticorrosion, par bains de cataphorèse haute résistance et finition par revêtement en poudre époxy/polyester.
- + Teinte de base : blanc Pure White RAL 9016 sur SL et TSL.
- + Finition chromée sur SLO et TSLO-GF.

Chauffage central

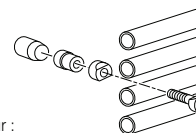
- ▲ Pression de service 4 bars (400 kPa).
- ▲ Température de service maximale 110°C.

Chauffage électrique

- ⚡ Fluide : huile minérale inaltérable, haute performance.
- ⚡ Résistance électrique thermoplongeante à coupe-circuit automatique.

FIXATIONS

- 3 consoles murales réglables, dans la couleur de l'appareil, livrées dans l'emballage.



POUR LES MODÈLES CHAUFFAGE CENTRAL :

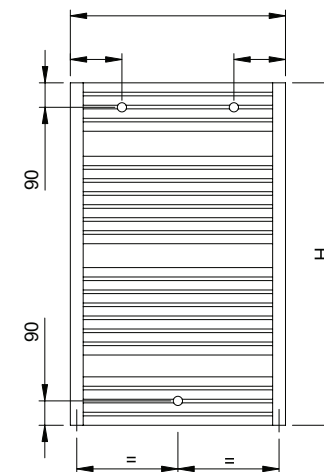
Boîte de consoles avec bouchon plein et purgeur :

- Blanches, réf. 926271,
- Couleur, réf. 926279 (teinte à préciser),
- Chromées, réf. 926278.

POUR LES MODÈLES ÉLECTRIQUES :

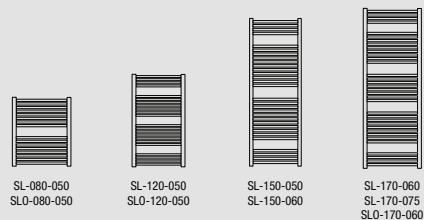
Boîte de consoles :

- Blanches, réf. 926291,
- Couleur, réf. 926299 (teinte à préciser),
- Chromées, réf. 926298.



LA GAMME ATOLL SPA

SL, SLO



SL-080-050
SLO-080-050

SL-120-050
SLO-120-050

SL-150-050
SLO-150-060

SL-170-060
SL-170-075
SLO-170-060

TSL, TSLO



TSL-030-050-TF
TSL-030-050/GF

LARGEUR 40 CM
TSL-050-040-TF OU /GF
LARGEUR 50 CM
TSL-075-050-TF OU /GF
TSLO-050-050/GF

LARGEUR 40CM
TSL-050-040-TF OU /GF
LARGEUR 50 CM
TSL-075-050-TF OU /GF
TSLO-050-050/GF

TSL-100-050-TF OU /GF
TSL-075-050/GF

OPTIONS

NUANCIER

Pages 8-9
Plus-value : 90 €/HT par appareil



50 COULEURS

ACCESSOIRES



PACK ROBINETTERIE
Pages 140-141



KIT RÉSISTANCE POUR ADAPTATION EN MIXTE
Page 139



PROGRAMMATION COURANT PORTEUR PREMIUM SYSTEM
Page 148



DIVERS PATÈRES ET PORTE-SERVIETTES
Page 144

LES TUBES ROND
LES RADIATEURS
SÈCHE-SERVETTES

LES RADIATEURS
SÈCHE-SERVETTES
LES TUBES ROND

Chauffage électrique

★ Best-seller : conseillé en stock chez nos distributeurs.

Prix publics €/HT.



ATOLL SPA / TSL-TF

Saillie au mur



Normes

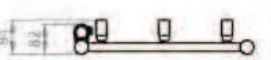
Classe II □ - IP 44 - IK09 - - LABEL PROMOTÉCIC -

RÉGULATION	DIMENSIONS (en mm)		PUISSANCE (en W)	POIDS (en kg)	TEINTE DE BASE : BLANC		COULEURS	
	L	H			RÉF.	PRIX €/HT	RÉF.	PRIX €/HT
TSL-TF 	500	718	300	8,0	TSL-030-050-TF	267,30	TSL-030-050-TFC	357,30
	400 (modèle étroit)	998	300	9,8	TSL-030-040-TF	318,15	TSL-030-040-TFC	408,15
	400 (modèle étroit)	1358	500	13,3	TSL-050-040-TF	388,20	TSL-050-040-TFC	478,20
	500	998	500	11,3	★ TSL-050-050-TF	381,13	TSL-050-050-TFC	471,13
	500	1358	750	15,2	★ TSL-075-050-TF	398,67	TSL-075-050-TFC	488,67
	500	1758	1000	21,1	TSL-100-050-TF	469,38	TSL-100-050-TFC	559,38



ATOLL SPA / TSL-GF

Saillie au mur



Normes

Classe II □ - IP 44 - IK04 - -

♥ GAMME RECOMMANDÉE

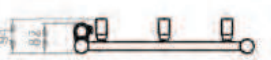
Nouvelle régulation = nouvelles références

RÉGULATION	DIMENSIONS (en mm)		PUISSANCE (en W)	POIDS (en kg)	TEINTE DE BASE : BLANC		COULEURS	
	L	H			RÉF.	PRIX €/HT	RÉF.	PRIX €/HT
TSL-GF 	500	691	300	7,7	TSL-030-050/GF	283,00	TSL-030-050/GFC	373,00
	400	971	300	9,9	TSL-030-040/GF	334,00	TSL-030-040/GFC	424,00
	500	971	500	11,5	★ TSL-050-050/GF	397,00	TSL-050-050/GFC	487,00
	400	1331	500	13,6	TSL-050-040/GF	404,00	TSL-050-040/GFC	494,00
	500	1331	750	15,8	★ TSL-075-050/GF	414,00	TSL-075-050/GFC	504,00
	500	1731	1000	21,5	TSL-100-050/GF	485,00	TSL-100-050/GFC	575,00



ATOLL SPA (Finition Chromée) / TSLO-GF

Saillie au mur



Normes

Classe II □ - IP 44 - IK04 - -

RÉGULATION	DIMENSIONS (en mm)		PUISSANCE (en W)	POIDS (en kg)	FINITION : CHROMÉE	
	L	H			RÉF.	PRIX €/HT
TSLO-GF (Chromée) 	500	971	300	11,3	TSL0-030-050/GF	794,63
	500	1731	500	21,1	TSL0-075-050/GF	1054,95