










# Gamme Alféa Extensa

## ACCESSOIRES

### TARIFS ACCESSOIRES ET FONCTIONS DE RÉGULATION

Détail des accessoires pages 64 à 67.

FONCTION		Pages	Gestion du Confort	Programmation	Connecté	Alimentation	RÉFÉRENCE	PRIX EN € HT
COMMANDE D'AMBIANCE MODULANTE	NAVILINK A59	250	•			Filaire ou piles	074 208	105 
	NAVILINK A75	250	•	•		Filaire	074 213	175 
	NAVILINK A78	250	•	•		Secteur	074 214	225 
COZYTOUCH	Pack Cozytouch A.I.	247	•	•	•	-	501 000	199 
SONDE EXTÉRIEURE FILAIRE		242				Filaire	De série	
AFFICHAGE DES CONSOMMATIONS RT 2012	Estimation intégrée au Navistem 4005	240				-	De série	
INTEROPÉRABILITÉ	Delta Dore Typass ATL	254	•	•	•	-	-	

FONCTION	DÉSIGNATION	RÉFÉRENCE	PRIX EN € HT
ECS <sup>(1)</sup>	MILEO 200	090 881	1 358 
	MILEO 300	090 882	1 524 
	MILEO + 200	090 885	1 697 
	MILEO + 300	090 886	1 905 
	Kit ECS Alféa	073 991	232
2 ZONES	Kit 2 zones Alféa (kit extension régulation inclus)	570 630	1 302
RELÈVE	Kit relève Alféa	073 989	287
	Bouteille de découplage RLV	073 957	692
FROID	Kit rafraîchissement	075 328	48
APPOINTS	Kit relais appoint 6 kW	075 327	28
DIVERS	Kit gros débit basse consommation <sup>(2)</sup>	074 077	970
BALLONS TAMPONS <sup>(3)</sup> (Pour une plus grande capacité, voir page 65)	BT 25	700 436	330
	BT 50 	700 437	390
INTÉGRATION UNITÉ EXTÉRIEURE (Pour Alféa Extensa A.I. 5, 6 et 8) (voir pages 62-63)	Grille Wall In	073 325	900
	Cadre Wall In	073 326	300
	Caisson Wall In	073 327	800
ACCESSOIRES UNITÉ EXTÉRIEURE	Jeu supports anti-vibratiles (par 4)	523 574	24,1
	Support sol PVC 450 mm (par 2)	809 532	17,8
	Bouchons support sol (par 4)	809 540	7,9
	Support sol caoutchouc 600 mm (par 2)	809 536	98,2
	Support mural <sup>(5)</sup> 600 mm (avec barre)	875 033	45,3
	Traceur fond de bac	809 644	97
	Bac à condensats Alféa Extensa A.I. 5-6-8	074 008	213
LIAISONS FRIGORIFIQUES <sup>(4)</sup>	KM1 5M 1/2"-1/4" Alféa Extensa A.I. 5-6	809 155	88
	KM1 7M 1/2"-1/4" Alféa Extensa A.I. 5-6	809 157	115
	KM1 10M 1/2"-1/4" Alféa Extensa A.I. 5-6	809 160	147
	KM1 25M 1/2"-1/4" Alféa Extensa A.I. 5-6	809 165	341
	KM1 5M 5/8"-1/4" Alféa Extensa A.I. 8	809 255	110
	KM1 7M 5/8"-1/4" Alféa Extensa A.I. 8	809 257	140
	KM1 10M 5/8"-1/4" Alféa Extensa A.I. 8	809 260	174
	KM1 25M 5/8"-1/4" Alféa Extensa A.I. 8	809 265	428
	KM1 5M 5/8"-3/8" Alféa Extensa A.I. 10	809 565	115
	KM1 7M 5/8"-3/8" Alféa Extensa A.I. 10	809 567	150
	KM1 10M 5/8"-3/8" Alféa Extensa A.I. 10	809 570	196
	KM1 25M 5/8"-3/8" Alféa Extensa A.I. 10	809 575	453
GOULOTTES POUR LIAISONS FRIGORIFIQUES	GO 80x60 (8 lg. de 2 m)	809 709	99
	GO 80x60 (2 lg. de 2 m)	809 716	32,5
	CGO 80x60 (x5)	809 723	28,6
	PMC 80x60 (x5)	809 729	33,1

(1) Pour connaître la classe énergétique, reportez-vous p. 258.

(2) Kit gros débit incompatible avec kit 2 zones. Compatible avec les PAC ≥ 10 kW

(3) Il appartient à l'installateur de s'assurer que le support mural ne sera pas installé dans des conditions susceptibles de transmettre des vibrations, la position au sol étant à privilégier.

(4) Pour une meilleure protection de l'isolant contre les UV, Atlantic préconise d'associer les goulottes à vos liaisons frigorifiques.

(5) Pour connaître la classe énergétique reportez-vous p 65.

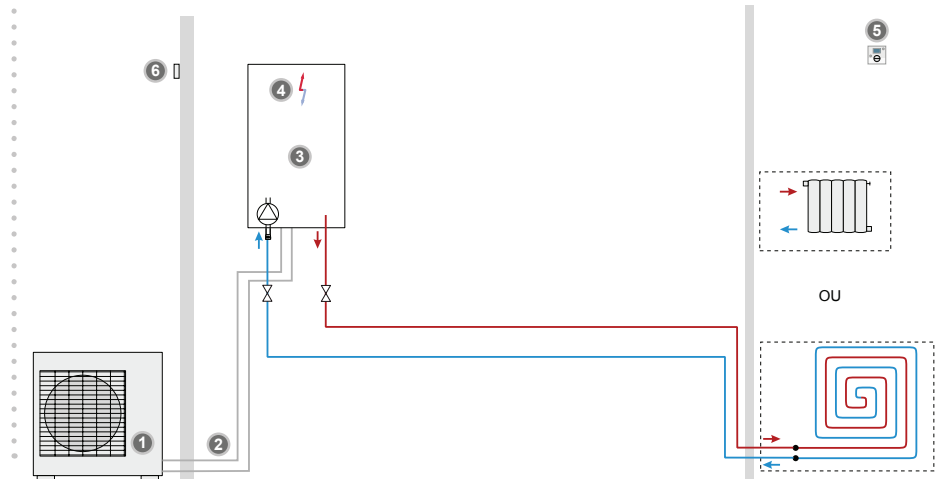
 Montant éco-participation à ajouter : 0,12 € HT

 Montant éco-participation à ajouter : 5 € HT

# PRÉCONISATIONS D'INSTALLATION

## A - Alféa Extensa A.I. : 1 circuit de chauffe

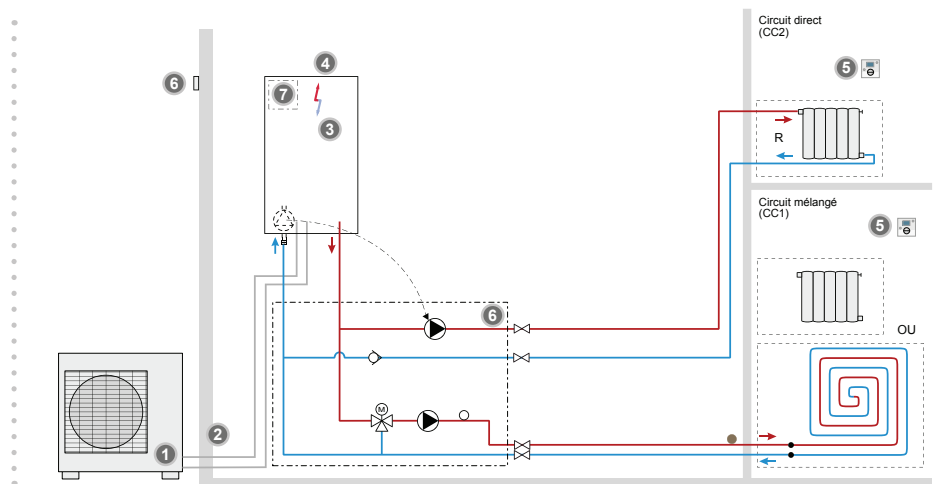
- ① Unité extérieure et supports sol\*
- ② Liaisons frigorifiques\*
- ③ Module hydraulique
- ④ Appoint électrique
- ⑤ Commande d'ambiance\*
- ⑥ Sonde extérieure



\*Options, voir page 22.

## B - Alféa Extensa A.I. : 2 circuits de chauffe

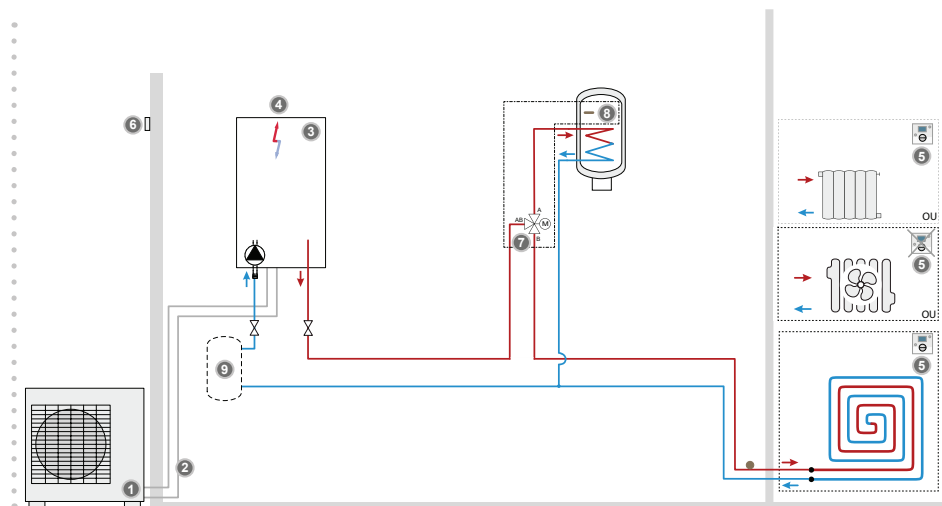
- ① Unité extérieure et support sol\*
- ② Liaisons frigorifiques\*
- ③ Module hydraulique
- ④ Appoint électrique
- ⑤ Commandes d'ambiance
- ⑥ Sonde extérieure
- ⑦ Kit 2 zones et kit extension régulation\*



\*Options, voir page 22.

## C - Alféa Extensa A.I. : 1 circuit de chauffe + ballon sanitaire

- ① Unité extérieure et support sol\*
- ② Liaisons frigorifiques\*
- ③ Module hydraulique
- ④ Appoint électrique chauffage
- ⑤ Commandes d'ambiances (sauf avec radiateur dynamique)\*
- ⑥ Sonde extérieure
- ⑦ Kit sanitaire\*
- ⑧ PECS
- ⑨ Ballon tampon\*\*



\*Options, voir page 22.

\*\*En fonction du type d'émetteurs et du volume d'eau du circuit de chauffage, il peut s'avérer nécessaire d'installer un ballon tampon.





Schémathèmes hydrauliques et électriques détaillées présentes dans la notice d'installation.

# Gamme Alféa Extensa Duo

## ACCESSOIRES

### TARIFS ACCESSOIRES ET FONCTIONS DE RÉGULATION

Détail des accessoires pages 64 à 67.

FONCTION		Pages	Gestion du Confort	Programmation	Connecté	Alimentation	RÉFÉRENCE	PRIX EN € HT
COMMANDE D'AMBIANCE MODULANTE	NAVILINK A59	250	•			Filaire ou piles	074 208	105 
	NAVILINK A75	250	•	•		Filaire	074 213	175 
	NAVILINK A78	250	•	•		Secteur	074 214	225 
COZYTOUCH	Pack Cozytouch A.I.	247	•	•	•	-	501 000	199 
SONDE EXTÉRIEURE FILAIRE						Filaire	De série	
AFFICHAGE DES CONSOMMATIONS RT 2012	Estimation intégrée au Navistem 400S	240				-	De série	
INTEROPÉRABILITÉ	Delta Dore Typass ATL	254	•	•	•	-	-	

FONCTION	DÉSIGNATION	RÉFÉRENCE	PRIX EN € HT
ECS	Kit expansion sanitaire Duo	075 118	456
RACCORDEMENT	Kit hydraulique DUO sortie haute 1 zone	075 526	244
	Kit hydraulique DUO sortie haute 2 zones	075 522	326
2 ZONES	Kit 2 zones Alféa Duo (kit extension régulation inclus)	570 629	1 028
RELÈVE	Kit relève Alféa Duo	073 990	304
	Bouteille de découplage RLV	073 957	692
FROID	Kit rafraîchissement	075 328	48
APPOINTS	Kit relais appoint 6 kW	075 327	28
DIVERS	Kit gros débit basse consommation <sup>(1)</sup>	074 077	970
BALLONS TAMPONS <sup>(4)</sup> (Pour une plus grande capacité voir page 65)	BT 25	700 436	330
	BT 50	700 437	390
INTÉGRATION UNITÉ EXTÉRIEURE (Pour Alféa Extensa Duo A.I. 5, 6 et 8) (voir pages 62-63)	Grille Wall In	073 325	900
	Cadre Wall In	073 326	300
	Caisson Wall In	073 327	800
ACCESSOIRES UNITÉ EXTÉRIEURE	Jeu supports anti-vibratiles (par 4)	523 574	24,1
	Support sol PVC 450 mm (par 2)	809 532	17,8
	Bouchons support sol (par 4)	809 540	7,9
	Support sol caoutchouc 600 mm (par 2)	809 536	98,2
	Support mural <sup>(2)</sup> 600 mm (avec barre)	875 033	45,3
	Traceur fond de bac	809 644	97,0
	Bac à condensats Alféa Extensa Duo A.I. 5-6-8	074 008	213
	KM1 5M 1/2"-1/4" Alféa Extensa Duo A.I. 5-6	809 155	88
	KM1 7M 1/2"-1/4" Alféa Extensa Duo A.I. 5-6	809 157	115
	KM1 10M 1/2"-1/4" Alféa Extensa Duo A.I. 5-6	809 160	147
LIAISONS FRIGORIFIQUES <sup>(3)</sup>	KM1 25M 1/2"-1/4" Alféa Extensa Duo A.I. 5-6	809 165	341
	KM1 5M 5/8"-1/4" Alféa Extensa Duo A.I. 8	809 255	110
	KM1 7M 5/8"-1/4" Alféa Extensa Duo A.I. 8	809 257	140
	KM1 10M 5/8"-1/4" Alféa Extensa Duo A.I. 8	809 260	174
	KM1 25M 5/8"-1/4" Alféa Extensa Duo A.I. 8	809 265	428
	KM1 5M 5/8"-3/8" Alféa Extensa Duo A.I. 10	809 565	115
	KM1 7M 5/8"-3/8" Alféa Extensa Duo A.I. 10	809 567	150
	KM1 10M 5/8"-3/8" Alféa Extensa Duo A.I. 10	809 570	196
	KM1 25M 5/8"-3/8" Alféa Extensa Duo A.I. 10	809 575	453
	GOULOTTES POUR LIAISONS FRIGORIFIQUES	GO 80x60 (8 lg. de 2 m)	809 709
GO 80x60 (2 lg. de 2 m)		809 716	32,5
CGO 80x60 (x5)		809 723	28,6
PMC 80x60 (x5)		809 729	33,1

(1) Kit gros débit incompatible avec kit 2 zones. Compatible avec le PAC ≥ 10 kW

(2) Il appartient à l'installateur de s'assurer que le support mural ne sera pas installé dans des conditions susceptibles de transmettre des vibrations, la position au sol étant à privilégier.

(3) Pour une meilleure protection de l'isolant contre les UV, Atlantic préconise d'associer les goulottes à vos liaisons frigorifiques.

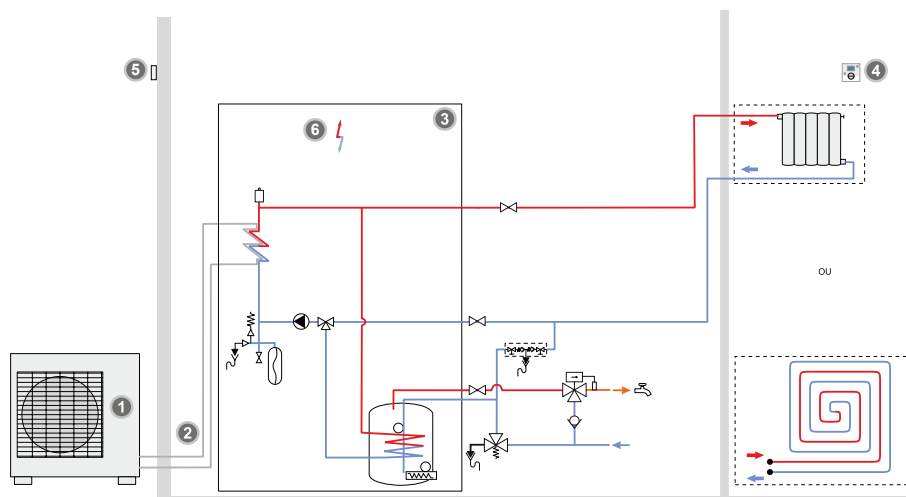
(4) Pour connaître la classe énergétique reportez-vous p 65.

 Montant éco-participation à ajouter : 0,12 € HT

## PRÉCONISATIONS D'INSTALLATION

### A - Alféa Extensa Duo A.I. : 1 circuit de chauffe

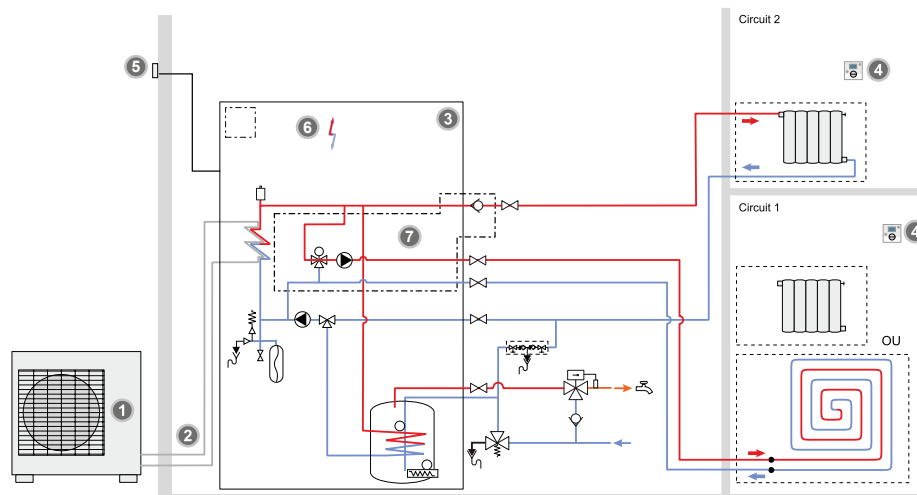
- 1 Unité extérieure avec supports sol\*
- 2 Liaison frigorifique\*
- 3 Module hydraulique avec PECS intégré
- 4 Commande d'ambiance\*
- 5 Sonde extérieure
- 6 Appoint électrique



\*Options, voir page 26.

### B - Alféa Extensa Duo A.I. : 2 circuits de chauffe

- 1 Unité extérieure avec supports sol\*
- 2 Liaison frigorifique\*
- 3 Module hydraulique avec PECS intégré
- 4 Commandes d'ambiance\*
- 5 Sonde extérieure
- 6 Appoint électrique
- 7 Kit 2 zones et kit extension régulation\* (intégrable dans module hydraulique)



\*Options, voir page 26.

Schémathèmes hydrauliques et électriques détaillées présentes dans la notice d'installation.