

LES CONTEMPORAINS

ALTIMA SPA

SURFACE PARFAITEMENT LISSE,
UNE LIGNE SOBRE POUR LES
SALLES DE BAINS CONTEMPORAINES !

+ En électrique, programmation hebdomadaire possible



ALTIMA SPA
(HMS)



ALTIMA SPA
(TMS-GF)



À NOTER



DE BASE AVEC
RÉGULATION
À DISTANCE



SIMULATION
3D+COULEURS



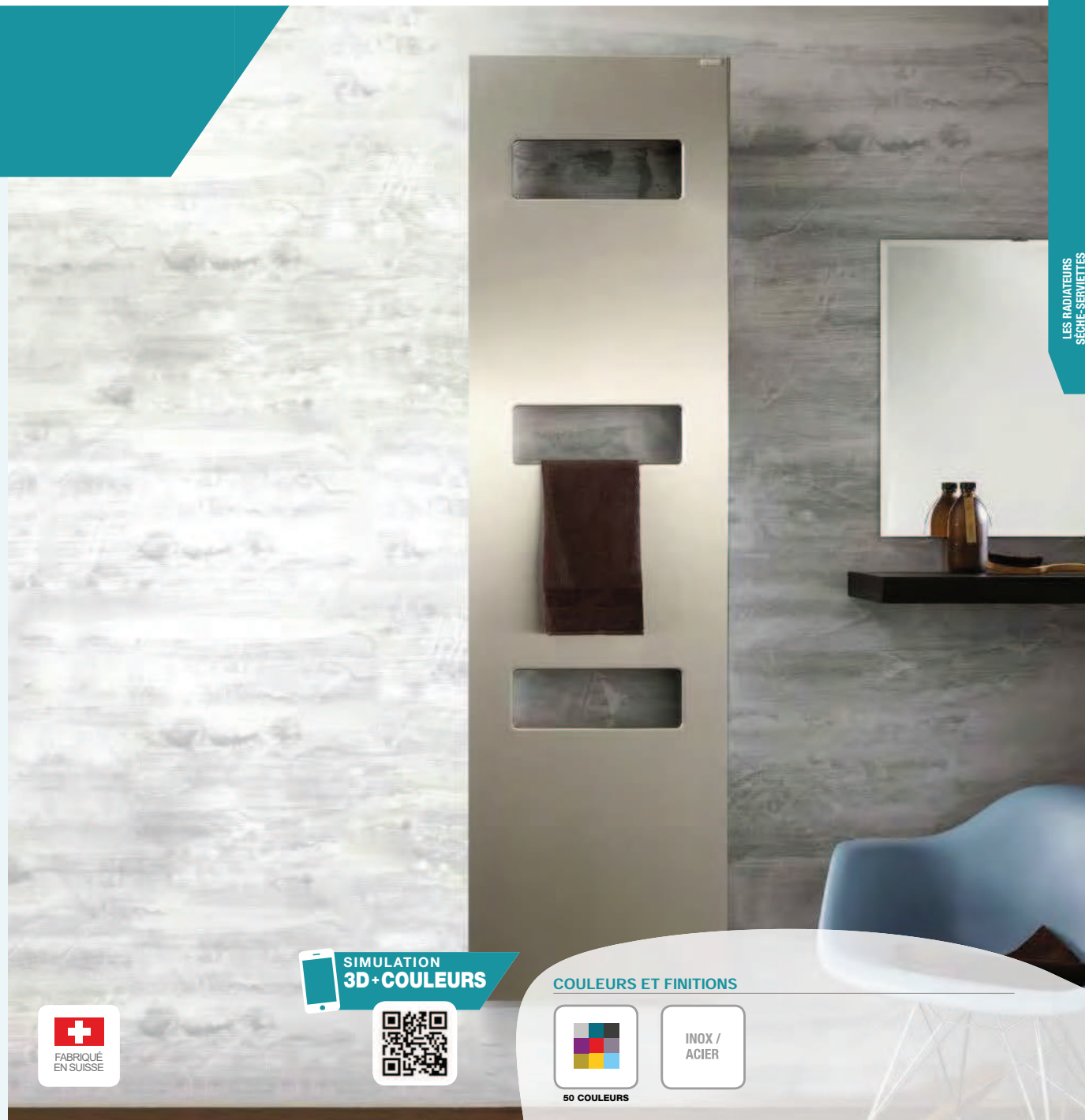
COULEURS ET FINITIONS



50 COULEURS



INOX /
ACIER



FICHE TECHNIQUE

DESRIPTIF



- + Radiateur sèche-serviettes en acier, habillé sur la face avant d'une plaque métallique au choix en aluminium anodisé, inox poncé, acier blanc ou couleur.
- + Au dos, éléments plats horizontaux en acier (section 70 x 8 x 1,45 mm).
- + Collecteurs de section 37 x 32 mm.
- + Emballage spécial avec protection bois. Feuille de protection collée sur la face avant du radiateur, à retirer après la pose.

Chauffage central

- ▲ Température de service maximale 110°C.
- ▲ Pression de service 4 bars (400 kPa).

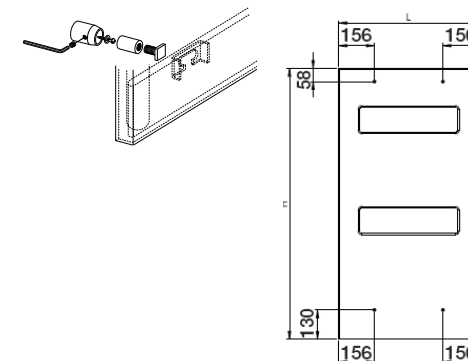
Chauffage électrique

- Fluide : huile minérale inaltérable, haute performance.
- Résistance électrique thermoplongeante à coupe-circuit automatique.

FIXATIONS

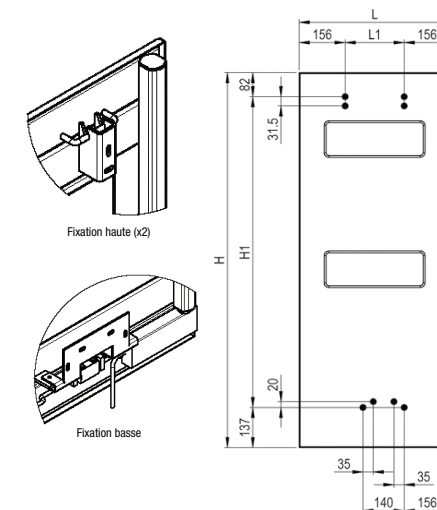
EN CHAUFFAGE CENTRAL

- 4 consoles murales réglables, fournies dans l'emballage.
- Boîte de 4 consoles blanches, réf. 929031.
- Boîte de 4 consoles couleur, réf. 929039.
- Boîte de 4 consoles inox ou aluminium, réf. 929032.



EN CHAUFFAGE ÉLECTRIQUE

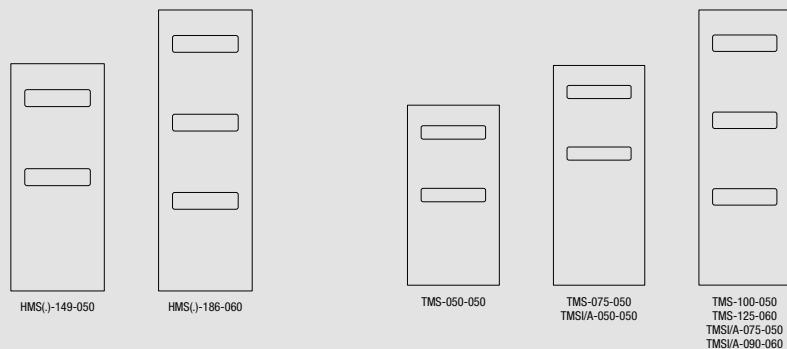
- 3 consoles murales, fournies dans l'emballage.



LA GAMME ALTIMA SPA

HMS, HMSI, HMSA

TMS, TMSI, TMSA



OPTIONS

NUANCIER

Pages 8-9

Plus-value : 90 €/HT par appareil



50 COULEURS

ACCESSOIRES

PACK ROBINETTERIE

Pages 140-141



Chauffage central

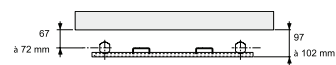
Prix publics €/HT.



HMSI

ALTIMA SPA / HMS / HMSI / HMSA

Saillie au mur



Normes HMS

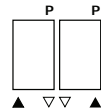


Normes HMSI / HMSA

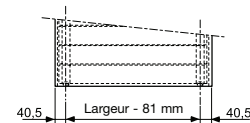


Raccordements

- Fig. S035
- Alimentation : 2 orifices 1/2 "
- Purgeur d'air 1/8 " à jet orientable fourni.
- Axe manchon de raccordement au mur : 67 à 72 mm.



P : purgeur à jet orientable
▲ : aller
▽ : retour



HMS	DIMENSIONS (en mm)		PUISSANCE (en W)		PENTE	POIDS (en kg)	TEINTE DE BASE : BLANC		COULEURS
	L	H	55/45 ΔT 30K	75/65 ΔT 50K			RÉF.	PRIX €/HT	
	513	1489	354	661	1,22	26,0	HMS-149-050	1317,13	1407,13
	613	1859	504	941	1,22	42,2	HMS-186-060	1756,72	1846,72



HMSI	DIMENSIONS (en mm)		PUISSANCE (en W)		PENTE	POIDS (en kg)	FACE AVANT : INOX	
	L	H	55/45 ΔT 30K	75/65 ΔT 50K			RÉF.	PRIX €/HT
	513	1489	287	547	1,27	26,0	HMSI-149-050	1579,32
	613	1859	402	758	1,25	42,2	HMSI-186-060	1917,86



HMSA	DIMENSIONS (en mm)		PUISSANCE (en W)		PENTE	POIDS (en kg)	FACE AVANT : ALUMINIUM	
	L	H	55/45 ΔT 30K	75/65 ΔT 50K			RÉF.	PRIX €/HT
	513	1489	347	661	1,27	26,0	HMSA-149-050	1579,32
	613	1859	500	941	1,25	42,2	HMSA-186-060	1917,86

Chauffage électrique

Prix publics €/HT.



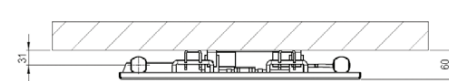
TMS-GF



TMSI-GF

ALTIMA SPA / TMS-GF / TMSI-GF / TMSA-GF

Saillie au mur



- Sortie de câble : à gauche.

Normes

Classe II - IP 44 - IK09 - NF 44700 - CE

Nouvelle réglementation = nouvelles références



TMS-GF	RÉGULATION	DIMENSIONS (en mm)		PUISSANCE (en W)	POIDS (en kg)	TEINTE DE BASE : BLANC		COULEURS
		L	H			RÉF.	PRIX €/HT	
Commande RF voir p.15		513	1280	500	24,7	TMS-050-050/GF	1735,50	1825,50
		513	1650	750	29,4	TMS-075-050/GF	1888,97	1978,97
		513	2090	1000	34,4	TMS-100-050/GF	2123,02	2213,02
		613	2090	1250	39,9	TMS-125-060/GF	2189,56	2279,56



TMSI-GF (Inox)	RÉGULATION	DIMENSIONS (en mm)		PUISSANCE (en W)	POIDS (en kg)	FACE AVANT : INOX	
		L	H			RÉF.	PRIX €/HT
Commande RF voir p.15		513	1650	500	37,5	TMSI-050-050/GF	2169,49
		513	2090	750	37,5	TMSI-075-050/GF	2360,87
		613	2090	900	42,2	TMSI-090-060/GF	2736,76



TMSA-GF (Aluminium)	RÉGULATION	DIMENSIONS (en mm)		PUISSANCE (en W)	POIDS (en kg)	FACE AVANT : ALUMINIUM	
		L	H			RÉF.	PRIX €/HT
Commande RF voir p.15		513	1650	500	31,5	TMSA-050-050/GF	2169,49
		513	2090	750	31,5	TMSA-075-050/GF	2360,87
		613	2090	900	42,2	TMSA-090-060/GF	2736,76