

# Gamme Loria Duo 6000

## ACCESSOIRES

### TARIFS ACCESSOIRES ET FONCTIONS DE RÉGULATION

Détail des accessoires pages 64 à 67.

| FONCTION                            |                                     | Pages | Gestion du confort | Programmation | Filaire / Sans fil | RÉFÉRENCE | PRIX EN € HT |
|-------------------------------------|-------------------------------------|-------|--------------------|---------------|--------------------|-----------|--------------|
| COMMANDE D'AMBIANCE MODULANTE       | UA55                                | 251   | •                  | •             | Filaire            | 076 310   | 123          |
| SONDE EXTÉRIEURE FILAIRE            |                                     | 242   |                    |               |                    | De série  |              |
| AFFICHAGE DES CONSOMMATIONS RT 2012 | Mesure des consommations : Pack PAC | 251   |                    |               | Filaire            | 602 231   | 353          |

| FONCTION  | DÉSIGNATION  | RÉFÉRENCE | PRIX EN € HT |
|---|--|-----------|--------------|
| 2 ZONES   | Kit 2 zones Loria Duo                              | 076 446   | 913          |
| FROID   | Kit rafraîchissement Loria                         | 076 313   | 153          |
| BALLONS TAMPONS<br>(Pour une plus grande capacité, voir page 65)  | BT 25  | 700 436   | 330          |
|   | BT 50  | 700 437   | 390          |
| INTÉGRATION UE<br>(voir page 62-63)                               | Grille Wall In                                     | 073 325   | 900          |
|   | Cadre Wall In                                      | 073 326   | 300          |
|   | Caisson Wall In                                    | 073 327   | 800          |
| ACCESSOIRES UNITÉ EXTÉRIEURE                                      | Jeu supports anti-vibratiles (par 4)               | 523 574   | 24,1         |
|   | Support sol PVC 450 mm (par 2)                     | 809 532   | 17,8         |
|   | Bouchons support sol (par 4)                       | 809 540   | 7,9          |
|   | Support Sol caoutchouc 600 mm (par 2)              | 809 536   | 98,2         |
|   | Support mural <sup>(1)</sup> 600 mm (avec barre)   | 875 033   | 45,3         |
|   | Traceur fond de bac                                | 809 644   | 97           |
|   | Bac à condensat                                    | 074 008   | 213          |
|   |  |           |              |
| LIAISONS FRIGORIFIQUES <sup>(2)</sup><br>(RÉFÉRENCE SELON MODÈLE) | Kit Liaison M1 - 5 m - 1/2-1/4 Loria 6004 et 6006  | 809 155   | 88           |
|   | Kit Liaison M1 - 7 m - 1/2-1/4 Loria 6004 et 6006  | 809 157   | 115          |
|   | Kit Liaison M1 - 10 m - 1/2-1/4 Loria 6004 et 6006 | 809 160   | 147          |
|   | Kit Liaison M1 - 25 m - 1/2-1/4 Loria 6004 et 6006 | 809 165   | 341          |
|   | Kit Liaison M1 - 5 m - 5/8-1/4 Loria 6008          | 809 255   | 110          |
|   | Kit Liaison M1 - 7 m - 5/8-1/4 Loria 6008          | 809 257   | 140          |
|   | Kit Liaison M1 - 10 m - 5/8-1/4 Loria 6008         | 809 260   | 174          |
|   | Kit Liaison M1 - 25 m - 5/8-1/4 Loria 6008         | 809 265   | 428          |
| GOULOTTES POUR<br>LIAISONS FRIGORIFIQUES <sup>(2)</sup>           | GO 80x60 (8 lg. de 2 m)                            | 809 709   | 99           |
|   | GO 80x60 (2 lg. de 2 m)                            | 809 716   | 32,5         |
|   | CGO 80x60 (x5)                                     | 809 723   | 28,6         |
|   | PMC 80x60 (x5)                                     | 809 729   | 33,1         |

(1) Il appartient à l'installateur de s'assurer que le support mural ne sera pas installé dans des conditions susceptibles de transmettre des vibrations, la position au sol étant à privilégier.

(2) Pour une meilleure protection de l'isolant contre les UV, Atlantic préconise d'associer les goulottes à vos liaisons frigorifiques.

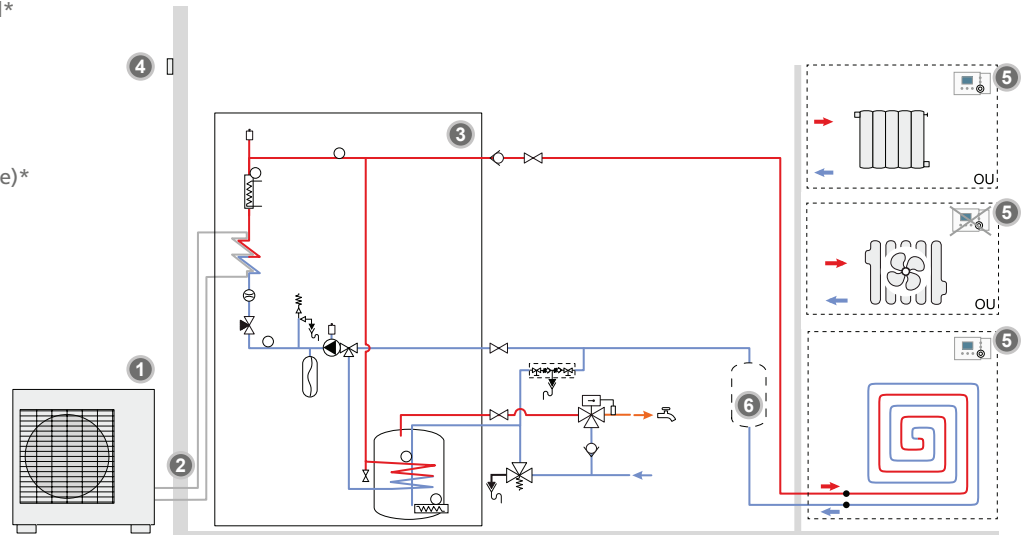
Montant éco-participation à ajouter : 0,12 € HT.

# PRÉCONISATIONS D'INSTALLATION

## A - Loria Duo 6000 : 1 circuit de chauffe

1 circuit (plancher chauffant ou radiateurs) + ECS intégrée

- ❶ Unité extérieure et supports sol\*
- ❷ Liaisons frigorifiques\*
- ❸ Module hydraulique
- ❹ Sonde extérieure
- ❺ Commandes d'ambiance (sauf avec radiateur dynamique)\*
- ❻ Ballon tampon\*\*



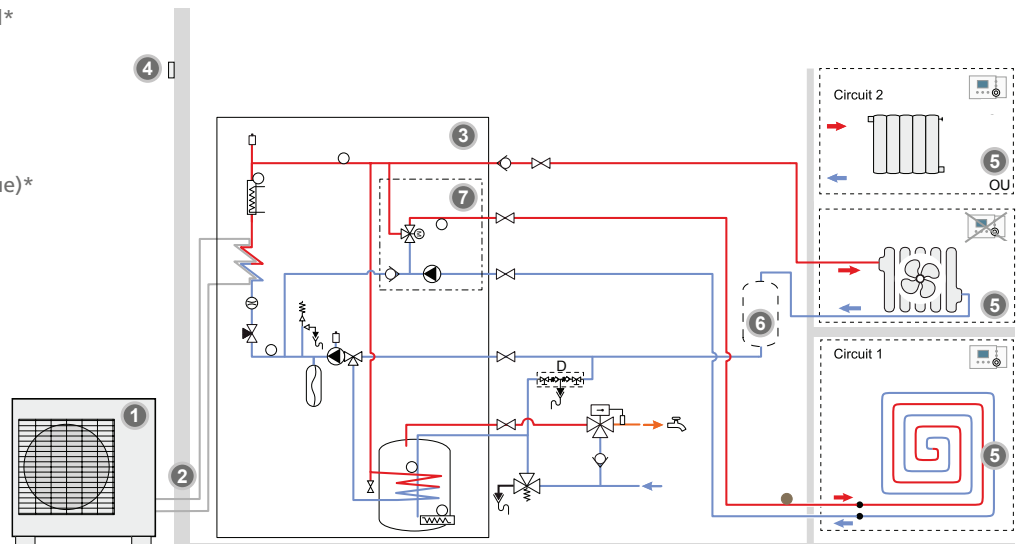
\*Option, voir page 60

\*\*En fonction du type d'émetteurs et du volume d'eau du circuit de chauffage, il peut s'avérer nécessaire d'installer un ballon tampon.

## B - Loria Duo 6000 : 2 circuits de chauffe

2 circuits (plancher chauffant et radiateurs) + ECS intégrée

- ❶ Unité extérieure et supports sol\*
- ❷ Liaisons frigorifiques\*
- ❸ Module hydraulique
- ❹ Sonde extérieure
- ❺ Commandes d'ambiances (sauf avec Radiateur dynamique)\*
- ❻ Ballon tampon\*\*
- ❼ Kit 2 zones\*



\*Option, voir page 60

\*\*En fonction du type d'émetteurs et du volume d'eau du circuit de chauffage, il peut s'avérer nécessaire d'installer un ballon tampon.