

EN ACIER

# FASSANE PREMIUM HORIZONTAL & PLINTHE

DOUBLE ÉPAISSEUR D'ÉLÉMENTS  
POUR UN FORT RAYONNEMENT

- ✚ Le confort du chauffage central en électrique
- ✚ Gamme proposée avec éléments verticaux ou horizontaux
- ✚ Commande à distance discrète grâce au tiroir de rangement intégré à l'arrière du radiateur



THXD-GF



TVXD-GF



NOUVEAU TIROIR DE RANGEMENT !



TCLXD

## À NOTER



5 HAUTEURS AU CHOIX

INSTALLATIONS SOUS FENÊTRES, MANSARDES...



VERSION PLINTHE



FABRIQUÉ EN FRANCE



SIMULATION 3D+COULEURS



## COULEURS



50 COULEURS



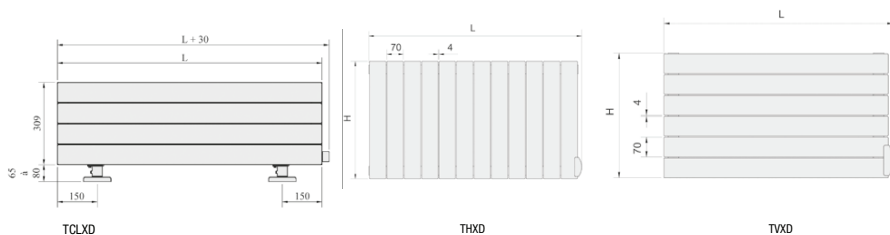
# FICHE TECHNIQUE

## DESRIPTIF



- + Radiateur électrique à fluide ThermoActif en acier.
- + Éléments plats double épaisseur, verticaux (THXD) ou horizontaux (TVXD, TCLXD) :
  - Section 70 x 11 mm sur THXD et TVXD,
  - Section 70 x 8 mm avec rangée d'ailettes sur TCLXD.
- + Tiroir de rangement pour la commande RF (TVXD, THXD).
- + Traitement de surface anticorrosion par cataphorèse haute résistance et finition par revêtement poudre époxy/polyester.
- + Fluide : huile minérale inaltérable haute performance, sans entretien.
- + Résistance électrique thermoplongeante, à coupe-circuit automatique.
- + Teinte de base : blanc Pure White - RAL 9016.
- + Couleurs en option.

TVXD



## RÉGULATIONS ET ÉQUIPEMENT

### AVEC RÉGULATION

TVXD-GF THXD-GF	
<b>GÉNÉRALITÉS</b>	
Position	Commande à distance (murale, tiroir ou socle) - Radiofréquence
Performance thermostat	NF Performance 2**
Affichage	Affichage digital (heure ou température de consigne)
Sélecteur de modes	Confort, Éco, Hors gel, Programmatons
Plage de régulation	de 7°C à 28°C au pas de 0,5°C
Verrouillage parental	OUI
Veille	Basse consommation : 0,4 W
Option	Cadre chromé voir p.139
Autres	Alimentation : 2 piles LR03 (fournies)
<b>ÉCONOMIES D'ÉNERGIE</b>	
Programmes	2 programmations hebdomadaires personnalisables par heure
Verrouillage parental	OUI
Détection ouverture/fermeture fenêtre	OUI
Marche forcée	Manuelle ou programmable (au pas de 15 min) jusqu'à 120 min
<b>PROTOCOLES DE COMMUNICATION</b>	
Fil pilote 6 ordres	OUI

### SANS RÉGULATION

TCLXD, EN OPTION SUR TVXD ET THXD	
<b>GÉNÉRALITÉS</b>	
Appareil livré sans régulation avec cache de sortie de câble.	
Cache chromé sur appareil couleur ou cache blanc sur appareil blanc.	
Accessoires de régulation en supplément, voir ci-contre.	
Possibilité d'équiper en supplément avec thermostat d'ambiance RF-PROG (réf. 894160) et récepteur (réf. 894080).	
Option sans régulation, moins-value : - 97,30 €/HT	

### OPTIONS

**NUANCIER**  
Pages 8-9  
Plus-value :  
90 €/HT par appareil



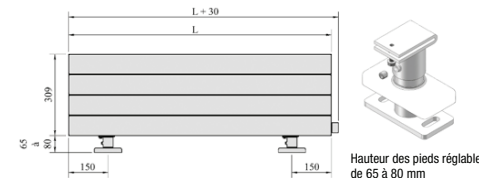
50 COULEURS

Les cotes des schémas sont en mm.

## FIXATIONS

### FASSANE PLINTHE

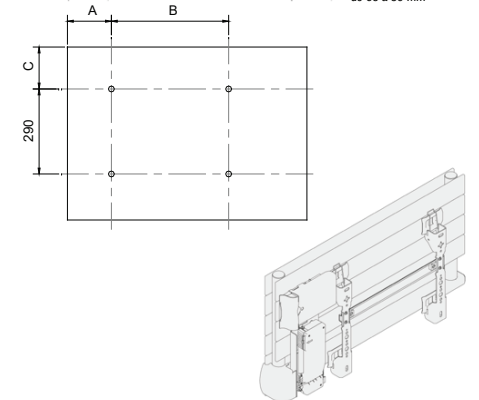
- Pieds réglables (hauteur 65 à 80 mm) avec platine cache-vis, livrés non montés et dans la couleur de l'appareil.
- En option, consoles murales peintes dans la teinte du radiateur, sans pieds (réf. 001).
- Sortie de câble (sans régulation) à droite exclusivement.



Hauteur des pieds réglable de 65 à 80 mm

### FASSANE HORIZONTAL

- Fixations murales (TVXD - THXD)
- Temps de pose réduit (moins de prise de cotes, ajustement latéral du radiateur pendant la pose).
- Accès simple aux raccordements électriques et à la cassette réceptrice de programmation Premium Insert (en option).
- Console en H indépendante avec niveau intégré et système de verrouillage, livrée dans l'emballage, dans la couleur de l'appareil. Facilité de montage.



### RÉFÉRENCES CONSOLES EN H

#### TVXD

- Blanc, réf. 962911.
- Couleur, réf. 962919.

6 éléments	A	B	C
1500 W	350	800	127
1000 W	350	400	127
750 W	150	400	127

8 éléments	A	B	C
2000 W	350	800	143
1500 W	250	800	143
1250 W	350	400	143
1000 W	150	400	143

#### THXD

- Pour appareil hauteur 500 mm :
- Blanc, réf. 962911.
  - Couleur, réf. 962919.
- Pour appareil hauteur 700 mm :
- Blanc, réf. 962921.
  - Couleur, réf. 962929.

H : 500 mm	A	B	C	D
1250 W	68	142	338	338
1000 W	68	142	264	116
750 W	68	142	257	227
500 W	68	142	251	177

H : 700 mm	A	B	C	D
1750 W	134	122	338	264
1500 W	134	122	264	116
1250 W	134	122	258	300
1000 W	134	122	257	153
750 W	134	122	251	177

## ACCESSOIRES

### PROGRAMMATION COURANT PORTEUR PREMIUM SYSTEM (SUR TVXD, THXD)

Centrale courant porteur **Premium Box**.  
Page 148. Réf. 894510.  
Prix : 403,85 €/HT



Récepteur mural  
Interface **Premium**.  
Page 148. Réf. 894030  
Prix : 105,90 €/HT



### PROGRAMMATION PAR ONDE RADIOFRÉQUENCE (POUR MODÈLES SANS RÉGULATION)

Thermostat d'ambiance RF-PROG.  
Page 148. Réf. 894160.  
Prix : 153,07 €/HT



Récepteur mixte radio/courant porteur en ligne (sortie relais). Page 148. Réf. 894080.  
Prix : 124,07 €/HT



### PIEDS DE SOUTIEN (SUR THXD)

- Pieds de soutien livrés en pièces détachées (en supplément des consoles murales).
- Hauteur pieds réglables 15 à 20 cm, code 639159 (pied à l'unité).
- Hauteur pieds réglables 20 à 25 cm, code blanc : 639161, code couleur : 639169
- Prix : 27,74 €/HT



★ Best-seller : conseillé en stock chez nos distributeurs

Prix publics €/HT.



TVXD-GF

FASSANE PREMIUM HORIZONTAL / TVXD-GF

Saillie au mur

Normes TVXD-GF

Classe II □ - IP 44 - IK09 -



Nouvelle régulation = nouvelles références

RÉGULATION	DIMENSIONS (en mm)		PUISSANCE (en W)	NOMBRE D'ÉLÉMENTS	POIDS (en kg)	TEINTE DE BASE : BLANC		COULEURS	
	H	L				RÉF.	PRIX €/HT	RÉF.	PRIX €/HT
	444	817	750	6	21,5	TVXD075-080/GF	937,61	TVXD075-080/GFC	1027,61
1117		1000	6	28,3	TVXD100-110/GF	963,63	TVXD100-110/GFC	1053,63	
1517		1500	6	37,7	TVXD150-150/GF	1168,68	TVXD150-150/GFC	1258,68	
592	817	1000	8	28,7	★ TVXD100-080/GF	840,90	TVXD100-080/GFC	930,90	
	1117	1250	8	38,5	★ TVXD125-110/GF	968,79	TVXD125-110/GFC	1058,79	
	1317	1500	8	44,8	★ TVXD150-130/GF	1054,75	TVXD150-130/GFC	1144,75	
	1517	2000	8	50,4	TVXD200-150/GF	1239,60	TVXD200-150/GFC	1329,60	

Option sans régulation : TVXD-xxx-xxx/F (blanc) ou FC (couleur)



THXD-GF

FASSANE PREMIUM HORIZONTAL / THXD-GF

Saillie au mur

Normes THXD-GF

Classe II □ - IP 44 - IK09 -



Nouvelle régulation = nouvelles références

RÉGULATION	DIMENSIONS (en mm)		PUISSANCE (en W)	NOMBRE D'ÉLÉMENTS	POIDS (en kg)	TEINTE DE BASE : BLANC		COULEURS	
	H	L				RÉF.	PRIX €/HT	RÉF.	PRIX €/HT
	500	609	500	8	24	THXD050-059/GF	922,03	THXD050-059/GFC	1012,03
905		750	12	34	THXD075-088/GF	1007,54	THXD075-088/GFC	1097,54	
1201		1000	16	45	THXD100-118/GF	1091,74	THXD100-118/GFC	1181,74	
1497		1250	20	56	THXD125-148/GF	1177,15	THXD125-148/GFC	1267,15	
700	609	750	8	29	THXD075-059/GF	947,82	THXD075-059/GFC	1037,82	
	831	1000	11	39	THXD100-081/GF	1007,54	THXD100-081/GFC	1097,54	
	979	1250	13	46	THXD125-096/GF	1101,40	THXD125-096/GFC	1191,40	
	1201	1500	16	56	THXD150-118/GF	1236,54	THXD150-118/GFC	1326,54	
	1423	1750	19	66	THXD175-141/GF	1387,92	THXD175-141/GFC	1477,92	

Option sans régulation : THXD-xxx-xxx/F (blanc) ou FC (couleur)



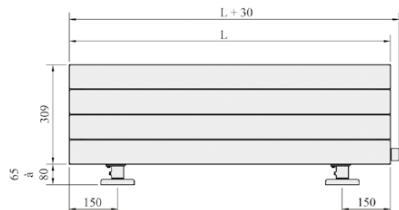
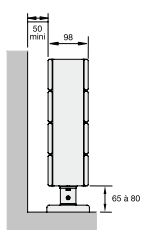
TCLXD

FASSANE PREMIUM PLINTHE / TCLXD

Saillie au mur

Normes

Classe II □ - IP 44 - IK09 -



RÉGULATION	DIMENSIONS (en mm)		PUISSANCE (en W)	NOMBRE D'ÉLÉMENTS	POIDS (en kg)	TEINTE DE BASE : BLANC		COULEURS	
	H	L				RÉF.	PRIX €/HT	RÉF.	PRIX €/HT
	Sans régulation	500	500	4	16,1	TCLXD-050-050	784,08	TCLXD-050-050C	874,08
1000		1000	4	29,8	TCLXD-100-100	890,86	TCLXD-100-100C	980,86	
1500		1500	4	42,5	TCLXD-150-150	1032,98	TCLXD-150-150C	1122,98	