

CALYPSO SPLIT INVERTER

Le chauffe-eau éco-performant, l'intelligence en plus

CARACTÉRISTIQUES

Ballon

Capacité (L)	Modèle	Puissance totale maxi absorbée (W)	Puissance résistance (W)	Temps de chauffe à 7°C ¹	V40 (L)	COP selon EN 16147 à 7°C ¹	Efficacité énergétique ¹	Profil de soutirage	Classe énerg.	Dimensions (mm)			Poids à vide (kg)	Code
										H	L	Pr		
150	Vertical Mural	3 250	1800	2h22	235	3,09	127%	L	A+	1177	567	586	53	232518
200	Vertical Mural	3 250	1800	2h59	303	3,07	126%	L	A+	1497	567	586	63	232519
270	Vertical sur socle	3 250	1800	3h46	417	3,37	138%	XL	A+	1586	617	651	73	232520

Unité extérieure

Puissance totale absorbée (W)	Plage de température(°C)	Puissance acoustique (DB(A)) ²	Fluide	Masse frigorigène (kg)	Dimensions (mm)			Poids à vide (kg)	Code
					H	L	Pr		
1 450	-15 à 37°C	50	R32	0,85	535	735	330	24	232521

1. Performances certifiées à 7°C d'air (EN16147).

2. Testé en chambre semi-anéchoïque selon la norme ISO 3744, selon les préconisations de l'UE concernant l'ERP.



Un Service Consommateurs toujours à vos côtés

Notre Service Consommateurs, joignable par téléphone ou sur atlantic.fr, est disponible toute l'année pour vous conseiller et vous guider dans votre projet.

<p>Vous avez besoin d'aide pour vous guider dans votre projet ?</p> <p>Vous avez des questions concernant un produit que vous souhaitez acheter ?</p>	 <p>Appelez un conseiller au 01 46 83 04 98*</p> <p>du lundi au vendredi, de 8h30 à 12h30 et de 13h30 à 18h00</p> <p><small>* Prix d'un appel local.</small></p>	<p>Vous souhaitez nous contacter ou en savoir plus sur nos services et nos produits ?</p>	 <p>Consultez nos FAQ ou remplissez notre formulaire de contact sur www.atlantic.fr</p>
---	--	--	---

Atlantic, on est bien chez vous

			
<p>Une marque 100% reconnue par les professionnels.</p> <p>Bénéficiez des conseils et de l'expertise de nos installateurs partenaires proches de chez vous.</p>	<p>Une marque Française depuis plus de 50 ans.</p> <p>Fondée en 1968, Atlantic compte plus de 3 400 collaborateurs et 13 usines partout en France.</p>	<p>Des solutions plus respectueuses de l'environnement.</p> <p>Atlantic innove pour vous proposer une source de confort éco-performante grâce à des technologies hybrides.</p>	<p>Des services sur-mesure pour plus de tranquillité.</p> <p>Service client et après-vente, dépannages express, tutoriels vidéos... Atlantic met tout en œuvre pour votre tranquillité.</p>



atlantic

atlantic
On est bien chez vous.

NOUVEAU juin 2023

CALYPSO SPLIT INVERTER

Le chauffe-eau éco-performant, l'intelligence en plus



• MARQUE FRANÇAISE • RECOMMANDÉE PAR LES PROFESSIONNELS • SOLUTIONS CONNECTÉES

Atlantic SFDI au capital social de 13 750 600 € - RCS La Roche-sur-Yon B 562 053 773 - Sous réserves d'erreurs typographiques et de changements techniques - Tous litiges relèvent de la compétence exclusive des tribunaux de La Roche-sur-Yon - Édition Mars 2023 - Réf. ED999729 - Copyright (c) Studio Collet - iStock

Calypso Connecté Split Inverter



Calypso Connecté Split Inverter 150L

+ de performance

- **Technologie Thermodynamique** associée à la **Technologie ACI Hybride¹ anti-corrosion** pour une durée de vie prolongée
- **Une pompe à chaleur ultra performante** :
 - gaz frigo R32
 - plage de fonctionnement de -15°C à 37°C
- Appoint inox 1800W
- Adapté aux logements **neufs ou rénovés**
- S'adapte à **toutes les configurations** de logements

+ de facilité de pose

- Longueur de liaison jusqu'à 20 mètres
- Dénivelé jusqu'à **15 mètres** (installation possible pour des immeubles jusqu'à 5 étages)
- **EasyKit** livré de série, sur le modèle vertical mural
- Intégration simplifiée avec EasyManip
- Transport facile avec l'accessoire de portage EasyLift
- Atlantic propose la mise en service si vous n'êtes pas habilité à manipuler les fluides frigorigènes
- Disponible au modèle vertical mural et vertical sur socle

À partager avec vos clients

+ de tranquillité

- **Durée de vie prolongée** grâce à la technologie anti-corrosion **ACI Hybride¹**
- **Garantie cuve et pièces 5 ans**
- **Garantie pompe à chaleur 5 ans**

+ de confort

- **Adaptation intelligente de la production d'eau chaude** pour un vrai confort grâce au **mode Eco+ et mode Absence**
- **Réglage et visualisation** de la quantité d'eau chaude disponible
- **Pilotage à distance** (connexion Wi-Fi et application Cozytouch)
- Fonction boost
- **Silencieux : UE 50dB(A)**
- Accessoire d'intégration : cache-climatisation
- Peu d'entretien

+ d'économies

- **Modes Eco+ et mode Absence** pour s'adapter aux besoins en eau chaude
- **Suivi de consommation d'énergie** (application Cozytouch)
- Éligible aux CEE et à Ma Prime Renov² selon conditions de revenus
- Raccordement possible à des **panneaux photovoltaïques**
- Retour sur investissement de 1 an^{1/2} à 3 ans

72%
d'économies

+ de services

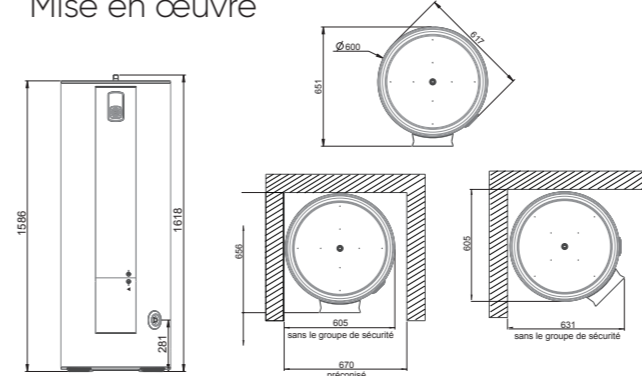
- Pièces et produit **24h**
- Indemnité dépannage² **150€** (si vidange)
- Assistance Technique **5J/7**

Cozytouch

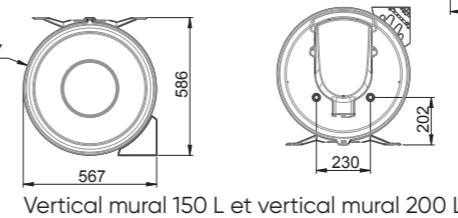
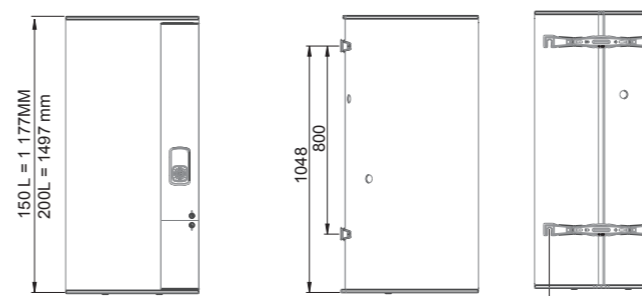
Connectable en Wi-Fi à l'application Atlantic Cozytouch.
Le bridge Cozytouch n'est pas nécessaire.
Protocole embarqué : Wi-Fi 802.11 b/g/n 2,4 GHz



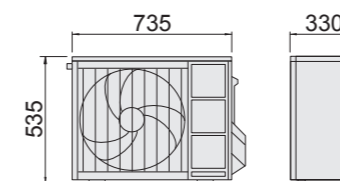
Mise en œuvre



Vertical sur socle 270 L



Vertical mural 150 L et vertical mural 200 L

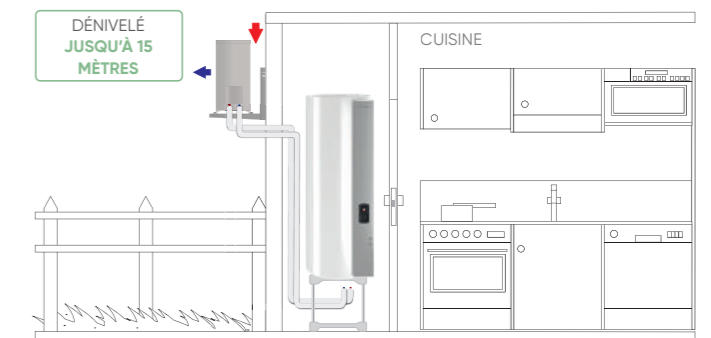


Unité extérieure

Exemples d'installation



Version sur socle



Version murale



La pose d'un Split nécessite une attestation de capacité à manipuler les fluides frigorigènes.

Découvrez la liste des certifications sur www.faire.gouv.fr

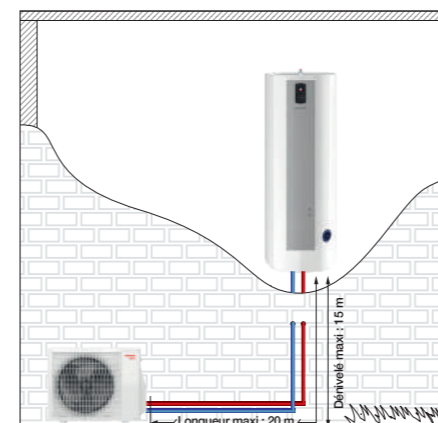
Atlantic propose la mise en service :

- Code 880877

Possibilité de pose dans le garage dans le neuf selon étude RE2020.

Complément de charge après 15 m de liaison

Longueur de liaison totale	≤ 15 m	16 m	17 m	18 m	19 m	20 m
Appoint de charge	Aucun	20 g	40 g	60 g	80 g	100 g



PRÉCONISATIONS D'INSTALLATION

- Possibilité de pose dans le garage dans le neuf selon étude RE2020
- Le chauffe-eau peut se placer dans toutes les pièces de la maison (installation possible en placard) et doit être dans une zone hors gel
- Installation dans des zones géographiques allant de -15° C à 37° C
- Longueur de liaison frigorifique de 5 m minimum à 20 m maximum entre le chauffe-eau et l'unité extérieure
- Dénivelé d'installation jusqu'à 15 mètres
- Fluide frigorigène R32

1. Concerne uniquement la cuve. Par rapport aux chauffe-eau protégés par une simple anode magnésium, dans le cas des eaux agressives. Sous réserve de l'utilisation de l'eau potable des réseaux conformes aux normes en vigueur ; avec un adoucisseur, la dureté de l'eau doit rester supérieure à 8°. 2. Dans le cadre d'une garantie Express, en € HT, à condition que le produit soit encore sous garanti et sous réserve d'une expertise de nos services reconnaissant la défectuosité de la pièce. * Pourcentage d'économies résultant d'une comparaison effectuée entre l'efficacité énergétique d'un chauffe-eau électrique Zénéo 300L sur socle et d'un chauffe-eau thermodynamique Calypso Connecté Split Inverter 270L sur socle sur la base des informations ErP. Économie calculée sur la consommation moyenne d'eau d'un foyer de 5 personnes selon le « Guide technique – les besoins d'eau chaude sanitaire en habitat individuel et collectif » de 2016 édité par l'ADEME et sur la base du tarif heure creuse du fournisseur historique d'électricité (0,1690€/kWh).