

Pompes à chaleur Air / Eau **KIT BI-ZONE**

Pour pompe à chaleur Daikin Altherma Basse et Haute Température



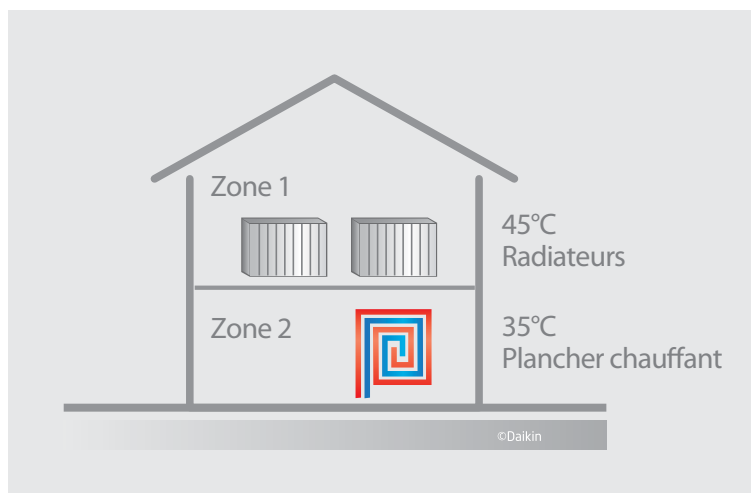
- » **Compatible avec les PAC Daikin Altherma BT et HT**
- » **Régulation de 2 zones de température différente**

L'énergie est notre avenir, économisons-la !

www.daikin.fr

KIT BI-ZONE

Le kit bi-zone, compatible avec les pompes à chaleur Daikin Altherma Basse Température, permet de réguler deux zones dans lesquelles la température des émetteurs est différente.



Une offre complète avec tous les composants nécessaires : une solution pratique et simple d'installation.

COMPOSANTS

- 1 circulateur pour la zone radiateur
- 1 circulateur pour la zone plancher
- 1 sonde extérieure sans fil
- 1 vanne mélangeuse
- 4 vannes d'arrêt
- 1 contrôleur
- 2 thermostats d'ambiance sans fil.

PRINCIPE DE FONCTIONNEMENT

Ce kit, couplé avec une pompe à chaleur Daikin Altherma Basse température, permet la distribution et la régulation de deux zones dans lesquelles les températures d'eau sont différentes.

La pompe à chaleur produit de l'eau à la température de la zone dont l'émetteur nécessite la température d'eau la plus élevée (radiateurs ou ventilo-convecteurs). La vanne mélangeuse du kit bi-zone va ajuster cette température à celle prévue pour la zone plancher chauffant.

Cette température d'eau est ajustée en continu en fonction de la température extérieure : **loi d'eau**.

Les thermostats d'ambiance de chaque zone sont en communication à la fois avec le récepteur, fixé près de la PAC, mais aussi avec le contrôleur du kit bi-zone. Ce dernier, par l'intermédiaire des signaux récoltés, communique avec la sonde extérieure pour offrir la température idéale, en fonction des paramètres désirés.



Les plus :

- Contrôle optimisé de 2 zones de température grâce à une double loi d'eau
- Mode chauffage / rafraîchissement
- Composants sans fil configurés d'usine
- Solution complète pour la construction neuve.

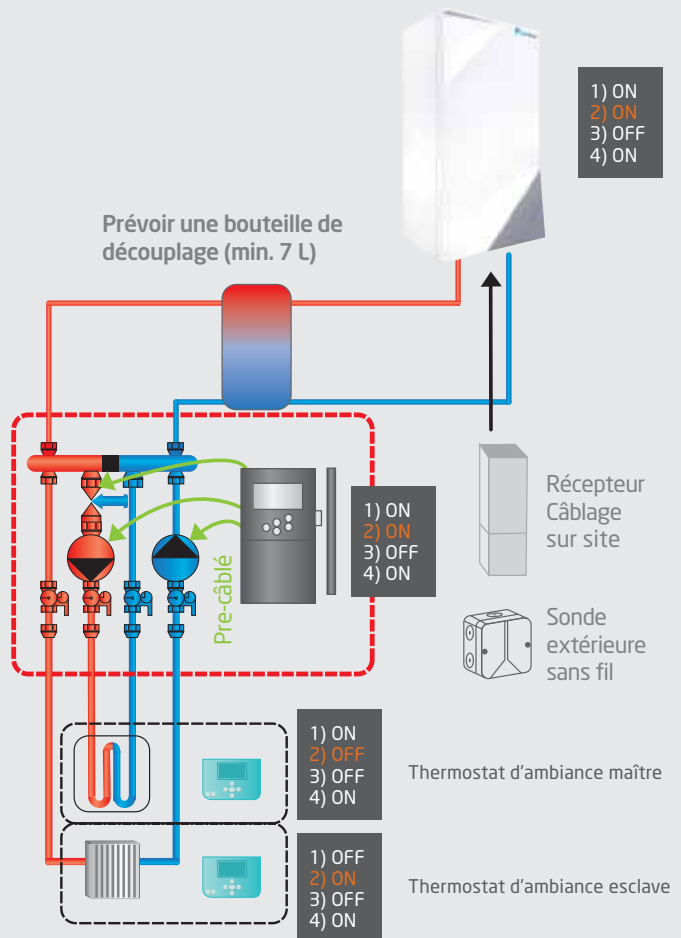
Caractéristiques générales

FONCTION MAÎTRE / ESCLAVE

Lorsque les thermostats d'ambiance "maître" et "esclave" sont dans le même mode : Chauffage ou Rafraîchissement :

La demande du thermostat d'ambiance "esclave" sera prise en compte même s'il n'y a plus de demande du thermostat d'ambiance maître.

- Thermostat d'ambiance maître ON - Thermostat d'ambiance esclave OFF => Kit bi-zone ON => PAC Daikin ON
- Thermostat d'ambiance maître OFF - Thermostat d'ambiance esclave ON => Kit bi-zone ON => PAC Daikin ON
- Thermostat d'ambiance maître OFF - Thermostat d'ambiance esclave OFF => Kit bi-zone OFF => PAC Daikin OFF
- Thermostat d'ambiance maître ON - Thermostat d'ambiance esclave OFF => Kit bi-zone ON => PAC Daikin ON



SÉLECTION CHAUFFAGE / RAFRAÎCHISSEMENT

Le thermostat d'ambiance maître définit le mode Chauffage / Rafraîchissement

- Thermostat d'ambiance maître chauffage - thermostat d'ambiance esclave chauffage => Kit bi-zone chauffage => **PAC Daikin chauffage.**
- Thermostat d'ambiance maître rafraîchissement - thermostat d'ambiance esclave rafraîchissement => Kit bi-zone rafraîchissement => **PAC Daikin rafraîchissement.**
- Thermostat d'ambiance maître chauffage - thermostat d'ambiance esclave rafraîchissement => Kit bi-zone chauffage => **PAC Daikin chauffage.**

Le thermostat d'ambiance esclave est ignoré, même si la température ambiante de la pièce est supérieure à la température réglée de la pièce en mode froid.

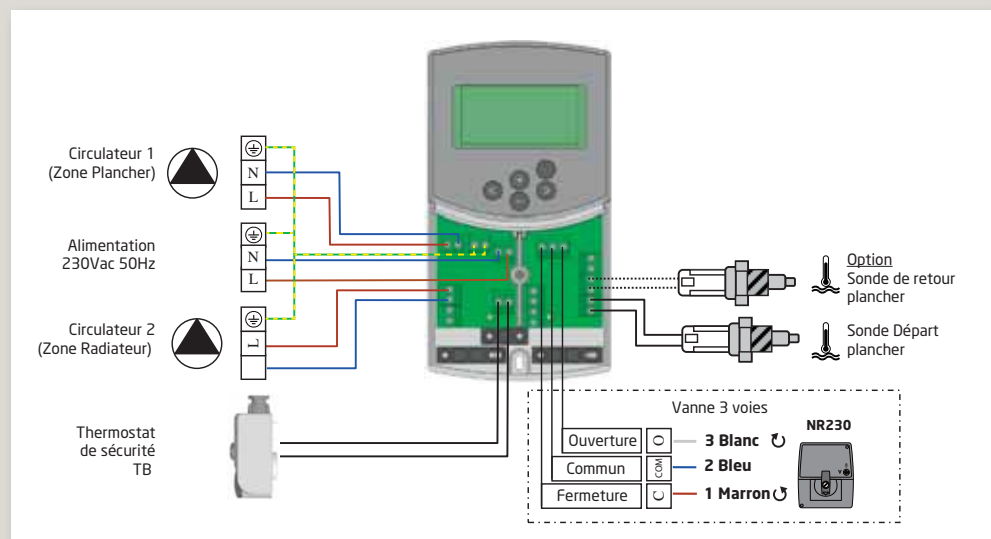
- Thermostat d'ambiance maître rafraîchissement - thermostat d'ambiance esclave chauffage => Kit bi-zone rafraîchissement => **PAC Daikin rafraîchissement.**

Le thermostat d'ambiance esclave est ignoré, même si la température ambiante de la pièce est inférieure à la température réglée de la pièce en mode chaud.

RACCORDEMENT ÉLECTRIQUE DU CONTRÔLEUR

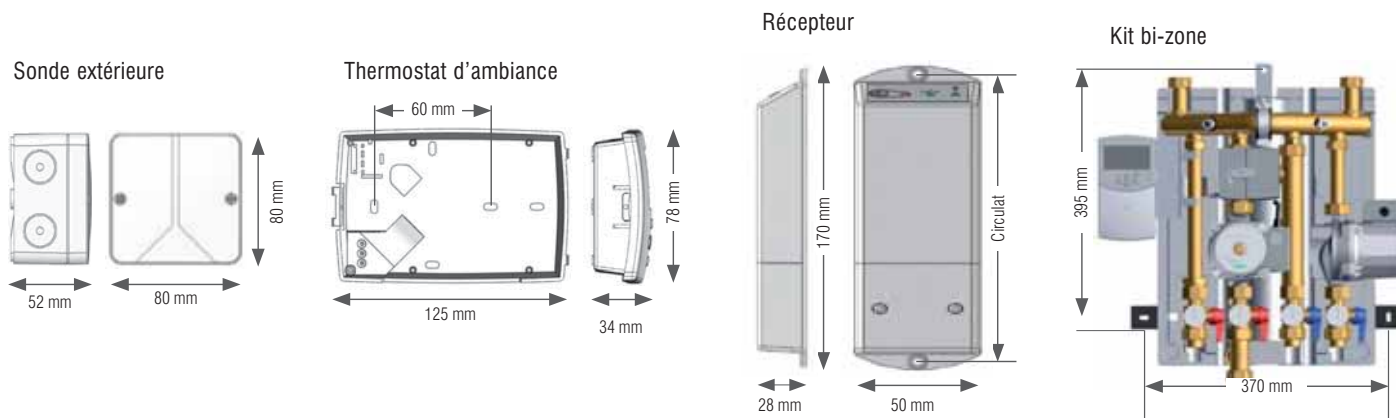
Le contrôleur est configuré par défaut pour une installation plancher chauffant/rafraîchissant + radiateurs.

Si l'installation est de type plancher chauffant/rafraîchissant + ventilo-convecteurs, les paramètres peuvent être modifiés très simplement.



Dimensions des composants

Tous les composants (thermostat, sonde extérieure, récepteur, contrôleur) sont configurés d'usine.



Caractéristiques Techniques

Caractéristiques électriques

| | | |
|--|----------------|--|
| Précision de mesure | | 0,1 °C |
| Température de fonctionnement (ambiance) | | 0 - 50 °C |
| Echelle de réglage des températures | | 0 - 100 °C |
| Caractéristiques de régulation | | Régulation PID non linéaire Commande intelligente de vanne mélangeuse par apprentissage |
| Protection électriques | | Classe II – IP 30 |
| Alimentation | | 230 V (±10%), 50 Hz |
| Sorties | Circulateur | Relais 5 A / 250VAC (L, N, PE) |
| | Vannes 3 voies | 2 TRIACS => 75 W max. |
| Sondes | Extérieure | CTN 10 K à 25 °C (classe II, IP55) |
| | Départ d'eau | CTN 10 KΩ à 25 °C (classe I, IP68, sauf connecteur) |
| | Retour d'eau | CTN 10 KΩ à 25 °C (classe I, IP68, non fournie) |
| Version logiciel | | La version est affichée 5 secondes en mode arrêt. |
| Fréquence | | 433.92Mhz < 10mW |

Caractéristiques hydrauliques

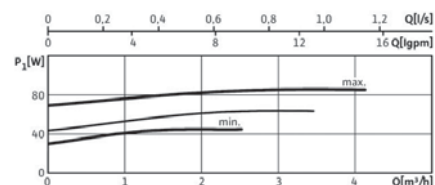
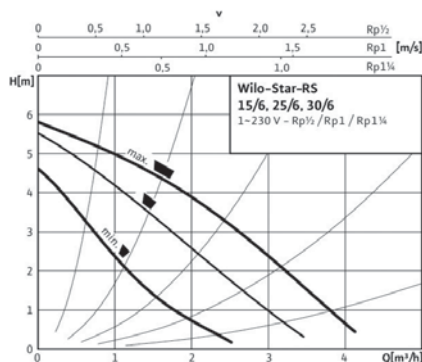
| | |
|--------------------------------------|------------|
| Température de liquide maxi | 90 °C |
| Pression maxi opération | 6 bar |
| Échelle de température de régulation | 0 - 100 °C |

Matériaux

| | |
|----------------------|---|
| Raccordement | Laiton Ms 58 |
| Tubes | Laiton Ms 63 |
| Matériaux composites | EPP Résistant aux impacts et aux températures |
| Joints | EPDM-Elastomères ou AFM 34 |
| Toriques | EPDM |

Courbes de circulateurs du kit bi-zone

Performances hydrauliques



La position privilégiée occupée par Daikin, en tant que seul fabricant de pompes à chaleurs capable de produire ses propres compresseurs et ses propres fluides frigorigènes est confortée par un intérêt et un engagement réels de la société pour les questions environnementales. Depuis de nombreuses années, Daikin développe une large gamme de produits permettant d'obtenir des économies d'énergie et s'investit en tant qu'entreprise citoyenne, attentive aux impacts de son activité en inscrivant sa démarche dans une stratégie à long terme en faveur du développement durable.



Les unités Daikin sont conformes aux normes européennes qui garantissent la sécurité des produits.

Les produits Daikin sont distribués par :

